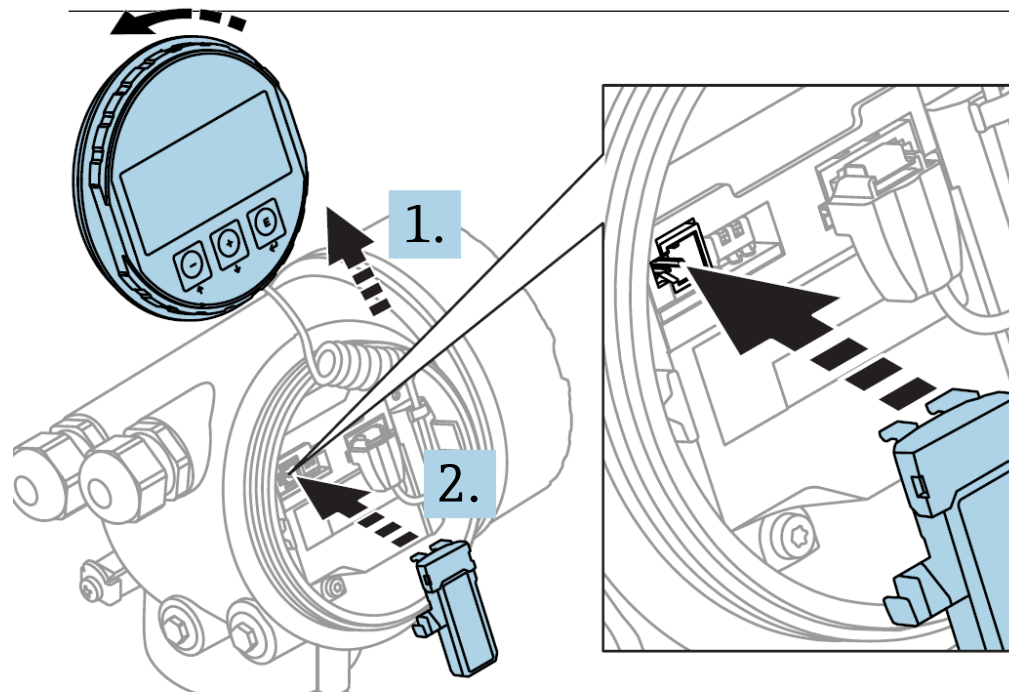
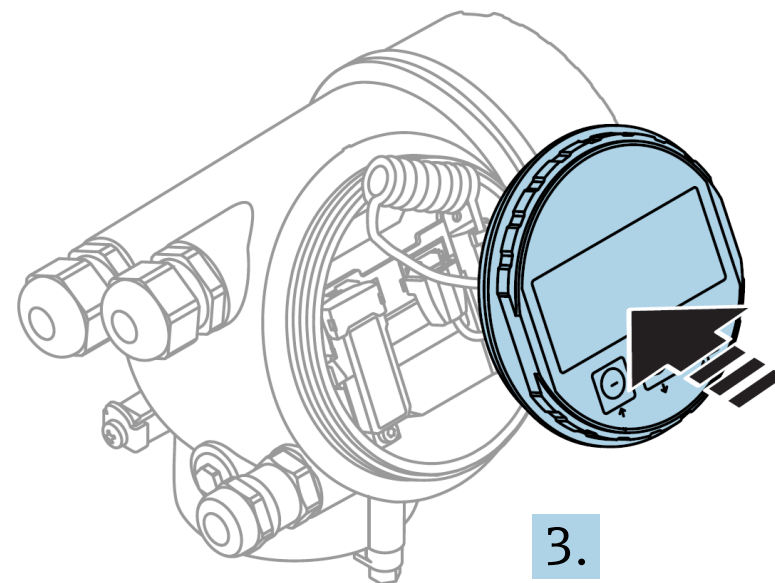


Bluetoothモジュールのインストールガイド*



1. 表示部カバーを開けて、ディスプレイを外します
2. BluetoothモジュールをCDIコネクタ部に接続します



3. ディスプレイを元の場所に図のように正面を向いた状態で接続します
Bluetoothモジュールを接続した場合、ディスプレイを横向きに接続することは出来ません

*本ガイドは既設のレーダー機器にモジュールを組み込む場合の説明となります